

Bireysel İş Performansı Ölçeğinin Türkçe Geçerlik ve Güvenirlik Çalışması

Validity and Reliability of Turkish Version of the Individual Work Performance Questionnaire

Nagihan Köroğlu Kaba^{1B}, Havva Öztürk^{1B}

SHYD 2021;8(3):293-302
doi:10.54304/SHYD.2021.37132

Cite as: Köroğlu Kaba N, Öztürk H. Bireysel iş performansı ölçeğinin Türkçe geçerlik ve güvenilirlik çalışması. Sağlık ve Hemşirelik Yönetimi Dergisi. 2021;8(3):293-301.

Öz

Amaç: Bu araştırmanın amacı, "Bireysel İş Performansı Ölçeğinin" Türkçe geçerlik ve güvenilirlik çalışmasının yapılmasıdır.

Yöntem: Bu metodolojik araştırma, Karadeniz Bölgesinde bulunan iki devlet hastanesinde çalışan 309 hemşire ile gerçekleştirilmiştir. Veriler "Kişisel Bilgi Formu" ve "Bireysel İş Performansı Ölçeği" ile toplanmıştır. Sırasıyla, ölçeğin dil ve kapsam geçerliği, yapı geçerliği, güvenilirlik analizleri belirlenmiştir.

Bulgular: Araştırmaya katılan hemşirelerin yaş ortalaması 28,77±6,25, mesleki deneyimi 6,73±5,76 olup %85,4'ü (n= 264) kadın, %54'ü (n= 167) bekar ve %60,2'si (n=186) lisans mezunudur. Ölçeğin kapsam geçerlik indeksinin ,96 olduğu saptanmıştır. Doğrulayıcı faktör analizinde, $X^2/sd= 2,55$, RMSEA= ,071, GFI= ,92, CFI= ,92, NFI= ,88, IFI= ,92 ve TLI= ,90 olarak hesaplanmış ve Cronbach alfa katsayısı ölçek toplamında ,80 bulunmuştur.

Sonuç: Araştırmada, hemşirelerin iş performans düzeylerini belirlemeye yarayan 14 maddelik "Bireysel İş Performansı Ölçeğinin" geçerli ve güvenilir bir ölçek olduğu, hemşirelerin iş performans düzeylerinin doğru ve tutarlı bir şekilde ölçülebildiği belirlenmiştir.

Anahtar Sözcükler: İş performansı, ölçek, hemşirelik, hemşireler, güvenilirlik ve geçerlik.

Abstract

Aim: The purpose of the current study was to perform Turkish validity and reliability tests of the "Individual Work Performance Questionnaire".

Method: This methodological study was undertaken with 309 nurses who worked at two public hospitals located in the Black Sea Region. The data were collected using the "Information Request Form" and "Individual Work Performance Questionnaire". Analyses of language and content validity, construct validity, and reliability was performed.

Results: The average age of the participating women was 28.77±6.25 years, average professional experience was 6.73±5.76 years, 85.4% of the participants were female (n=264), 54% were single (n=167), and 60.2% had undergraduate degrees (n=186). It was seen that the content validity index of the questionnaire was .96. The confirmatory factor analysis results were; $X^2/sd= 2.55$, RMSEA= .071, GFI= .92, CFI= .92, NFI= .88, IFI= .92 and TLI= .90. The total questionnaire Cronbach alpha coefficient was .80.

Conclusion: As a result, the "Individual Work Performance Questionnaire" made of 14 items used to determine nurses' work performance levels was valid and reliable. Nurses' work performance levels could be measured correctly and consistently.

Keywords: Work performance, scale, nursing, nurses, reliability and validity.

Received / Geliş:

01.04.2021

Accepted / Kabul:

09.08.2021

Published Online / Online Yayın:

25.12.2021

Corresponding author /

Sorumlu yazar:

Nagihan Köroğlu Kaba

Bayburt Üniversitesi Sağlık Hizmetleri
Meslek Yüksekokulu, Bayburt, Türkiye.

✉ nagihankoroglu@gmail.com

ORCID: 0000-0002-1355-4315

H. Öztürk 0000-0001-8515-6263

Karadeniz Teknik Üniversitesi Sağlık
Bilimleri Fakültesi, Hemşirelik Bölümü,
Trabzon, Türkiye.

Extended Abstract

Introduction: While assessing nurses' work performances, generally work-related and contextual performance criteria are considered. Particularly, the dimension of counterproductive work behaviours is neglected, which has lately been emphasised. Therefore, it is important to undertake an assessment study of work performance that includes these behaviours, which may prevent the organisations from achieving their aims and objectives. It will also be beneficial to determine whether or not questionnaires that assess performance three-dimensionally are valid and reliable.

Aim: The study aimed to provide a Turkish adaptation and perform Turkish validity and reliability tests of the "Individual Work Performance Questionnaire" developed by Koopmans et al. 2013.

Method: Turkish validity and reliability tests of the study were done with 309 nurses who worked at two public hospitals located in the Black Sea Region. The data were collected using the "Information Request Form" and original "Individual Work Performance Questionnaire". Language and content validity, construct validity, and reliability analyses were performed to adapt the questionnaire into Turkish. The translate-retranslate technique was used in the Turkish adaptation, and language validity was achieved. 15 expert academicians in nursing were asked to assess the questionnaire and its items with the Davis technique for content validity. Construct validity was performed with DFA. After completing the validity tests, reliability analyses were performed using the Cronbach alpha coefficient, item-total item correlation, and test-retest methods.

Results: The average age of the participating women were 28.77 ± 6.25 years, average professional experience was 6.73 ± 5.76 years, 85.4% of the participants were female ($n=264$), 54% were single ($n=167$), and 60.2% had undergraduate degrees ($n=186$). It was seen that the content validity ratio changed from .86 to 1. and the content validity index of the questionnaire was 0.96. The KMO value of the scale was .79, and the Bartlett test was $X^2=1650.891$. The accepted level of significance was $p < .001$. The Individual Work Performance Questionnaire has 18 items. As a result of the first DFA, 4 items (6, 9, 17, 18) were removed to develop the questionnaire and increase the adaptation index. Following the 4 items removed, as a result of DFA performed with 14 items, the items' estimate values ranged from .32 to .65 for the task performance sub-dimension, from .23 to .70 for the contextual performance sub-dimension, and from .44 to .70 for the counterproductive work behaviour sub-dimension. Adaptation indexes of the scale were $X^2=184.142$, $X^2/sd=2.55$, Root Mean Square Error of Approximation = .071, Goodness of Fit Index = .92, Comparative Fit Index = .92, Normed Fit Index = .88, Incremental Fit Index = .92, and Tucker Lewis Index = .90. The Cronbach's alpha values and confirmed item-total correlations were; Cronbach's alpha = .80, $r = .271-.558$ for the total questionnaire; Cronbach's alpha = .86, $r = .657-.753$ for the task performance sub-dimension; Cronbach's alpha = .78, $r = .426-.706$ for the contextual performance sub-dimension; and Cronbach's alpha = .72, $r = .488-.609$ for the counterproductive work behaviour sub-dimension.

The test correlation values of test-retest done at two-week intervals were $r = .729$, $p = .000$, $t = 0.984$, and $p = .333$ for the total questionnaire; $r = .746$, $p = .000$, $t = -0.680$, $p = .502$ for the task performance sub-dimension; $r = .832$, $p = .000$, $t = 0.992$, $p = .753$ for the contextual performance sub-dimension; and $r = .532$, $p = .003$, $t = 2.368$, and $p = .025$ for the counterproductive work behaviour sub-dimension.

Conclusion: As a result, the Individual Work Performance Questionnaire -with three subdimensions and 14 items- is a valid and reliable measurement tool for assessing Turkish nurses' performance perceptions. However, test-retest studies -which limits the subscale of counterproductive work behaviour in time- can be repeated with different and larger samples.

Giriş

Performans, işin gereği olarak önceden planlanan amaç ve hedeflere ulaşmak (Özdevecioğlu ve Kanıgür, 2009), verilen rolleri ve sorumlulukları etkin bir şekilde yerine getirmektir (Al-Makhaita, Sabra ve Hafez, 2014). Çalışanın örgütün amaçlarına yaptığı katkı (Aslan ve Yıldırım, 2017), tamamladığı iş düzeyi ya da davranış biçimidir (Argon ve Vatan, 2016). Performans, genellikle görev ve bağlamsal performans olmak üzere iki boyutta ele alınmaktadır (Borman ve Motowidlo, 1993). Görev performansı, çalışanların iş tanımlarında belirlenen hedeflere ulaşılmasına katkı yapan davranışlardır (Harmancı Seren, Tuna ve Eşkin Bacaksız, 2018). Bu davranışlar, planlama ve organizasyon, sonuç odaklı ve verimli çalışma, önceliklendirme, sorumluluk gösterme gibi davranışlardır (Aslan ve Yıldırım, 2017; Harmancı Seren ve ark., 2018; Koopmans, Bernaards, Hildebrandt, van Buuren, Van der Beek ve de Vet, 2013). Bağlamsal performans ise çalışanların iş tanımlarında olmayan ancak kurum tarafından desteklenen olumlu davranışlardır (Polatçı, Özçalık ve Cindiloğlu, 2014). Bunlar; işlere gönüllü katılım, meslektaşlara yardım etme, kurumun prosedürlerine uyma ve amaçlarını benimseme,

İş tamamlamak için çaba gösterme isteği gibi davranışlardır (Aslan ve Yıldırım, 2017; Harmancı Seren ve ark., 2018; Koopmans ve ark., 2013). Bu iki boyuta son yıllarda üretkenlik karşıtı iş davranışı da eklenmiş ve bireysel iş performansı üç boyutta değerlendirilmeye başlanmıştır (Polatçı ve ark., 2014). Üretkenlik karşıtı iş davranışı, kurum tarafından istenmeyen, çalışanların ve kurumun zarar görmesi ile sonuçlanan olumsuz davranışlardır. Bu davranışlar, çalışanın aşırı olumsuz ve kuruluşa zarar veren davranışlarını içermektedir (Polatçı ve ark., 2014; Koopmans ve ark., 2013). Bu kapsamda, çalışanların iş performansı değerlendirilirken görev performansı ve bağlamsal performans göstergelerinin yanı sıra üretkenlik karşıtı iş davranışları da değerlendirilmelidir. Ancak hemşirelik alanında kullanılan performans ölçeklerinin üretkenlik karşıtı iş davranışı boyutunu değerlendirmede, daha çok görev ya da bağlamsal performans boyutlarına odaklandığı saptanmıştır. Örneğin 1980'li yıllardan önce geliştirilen “Schwirian 6-D Ölçeği” (Schwirian, 1978) ve “Slater Hemşirelik Yetkinlikleri Derecelendirme Ölçeği” (Wandelt ve Phaneuf, 1975), hemşirelerin performansını yalnızca görev performansı boyutunda ölçen ölçeklerdir. Schwirian 6-D ölçeği, 42 maddeden oluşurken, “Slater Hemşirelik Yetkinlikleri Derecelendirme Ölçeği” 84 maddeden oluşmaktadır. Aslan ve Yıldırım'ın (2017) geliştirdiği “Bağlamsal Performans Ölçeği” ise 52 maddeden oluşan hemşirelerin yalnızca bağlamsal performansını kişisel ve organizasyonel destek boyutları ile değerlendirmektedir. Greenslade ve Jimmieson'ın (2007) geliştirdiği, Harmancı Seren, Tuna ve Eşkin Bacaksız (2018) tarafından Türkçeye uyarlanan “İş Performans Ölçeği” ise hemşirelerin performansını hem görev hem de bağlamsal performans boyutlarında ölçmeye yarayan 32 maddeden oluşmaktadır. Tüm bu ölçekler bireysel iş performansını görev ve bağlamsal performans boyutunda ölçmesine karşın üretkenlik karşıtı iş davranışı boyutunu ölçmemektedir. Koopmans ve arkadaşları (2013) tarafından geliştirilen ve bu çalışma kapsamında ele alınan “Bireysel İş Performansı Ölçeği (Individual Work Performance Questionnaire)” ise görev ve bağlamsal performans boyutlarının yanı sıra üretkenlik karşıtı iş davranışı boyutunu da içermektedir. Diğer ölçeklere göre madde sayısı oldukça az, kullanımı kolay bir ölçektir. Bu nedenle bireysel iş performansını, görev performansı, bağlamsal performans ve üretkenlik karşıtı iş davranışı olmak üzere üç boyutu ile değerlendiren bu ölçeğin Türkçeye kazandırılması amaçlanmıştır.

Yöntem

Araştırmanın Amacı ve Türü: Araştırma, “Bireysel İş Performansı Ölçeğinin” Türkçeye uyarlanarak geçerlik ve güvenilirliğini saptamak amacıyla metodolojik olarak gerçekleştirilmiştir.

Araştırma Sorusu: Çalışmada aşağıdaki sorulara yanıt aranmıştır.

- Hemşirelerin iş performans algısını değerlendirmek için kullanılacak olan “Bireysel İş Performans Ölçeği” geçerli bir ölçüm aracı mıdır?
- Hemşirelerin iş performans algısını değerlendirmek için kullanılacak olan “Bireysel İş Performans Ölçeği” güvenilir bir ölçüm aracı mıdır?

Araştırmanın Evren ve Örnekleme: Araştırmanın evrenini Bayburt ve Gümüşhane ilinde bulunan iki devlet hastanesinde çalışan tüm hemşireler (N=352) oluşturmaktadır. Çalışmaya kabul edilme ölçütleri, araştırmanın yapıldığı hastanede en az altı aydır hemşire olarak çalışmak, internet ve mobil cihaz uygulaması kullanabilmek ve çalışmaya katılımda gönüllü olmaktır. Dışlanma ölçütleri ise hemşirelik dışı (ebe, sağlık teknisyeni, hekim vb.) personel olmak, veri toplandığı süreçte izinli veya raporlu olmaktır. Çalışma kapsamında veri toplanan 309 hemşire araştırmanın örneklemini oluşturmaktadır.

Veri Toplama Araçları: Araştırmada “Kişisel Bilgi Formu” ve “Bireysel İş Performansı Ölçeği” kullanılmıştır.

Kişisel Bilgi Formu: Araştırmacılar tarafından hazırlanmış olup hemşirelerin yaş, cinsiyet, medeni durum, eğitim durumu, mesleki deneyimi olmak üzere toplam beş sorudan oluşmaktadır.

Bireysel İş Performansı Ölçeği: Türkçeye uyarlaması yapılacak olan “Individual Work Performance Questionnaire” adlı ölçek, Koopmans ve arkadaşları (2013) tarafından geliştirilirken, Koopmans ve arkadaşları tarafından (2016) kültürler arası geçerlik için tekrar test edilmiştir. Ölçek, farklı meslek gruplarından sağlık sorunları olan/olmayan çalışanların iş performans algısını ölçmek amacıyla tasarlanmıştır. 18 maddeden oluşan özgün ölçek, görev performansı (1-5 maddeler), bağlamsal performans (6-13 maddeler) ve üretkenlik karşıtı/verimsiz iş davranışı (14-18 maddeler) olmak üzere üç alt boyuttan oluşmaktadır. 5'li Likert tipinde olan ölçek “Sürekli-5, Sıklıkla-4, Düzenli-3, Bazen-2, Nadiren-1” şeklinde derecelendirilmektedir. Ölçek puanlaması, toplam ölçek puanının, madde sayısına bölünmesiyle hesaplanmaktadır. Ölçekten yüksek puan alınması iş performans algısının arttığını göstermektedir. Üretkenlik karşıtı iş davranışı boyutundaki 14-18. maddeler ters puanlanmaktadır. Ölçeğin özgün formunda Cronbach alpha değeri görev performansı için ,78, bağlamsal performans için ,85, üretkenlik karşıtı iş davranışı için ,79 olarak belirtilmiştir (Koopmans ve ark., 2016).

Verilerin Toplanması: Veriler, etik kurul izni ve ilgili hastanelerden kurum izni alındıktan sonra, Kasım 2020-Ocak 2021 tarihleri arasında araştırmaya kabul edilme ölçütlerini karşılayan hemşirelerden çevrim içi anket yöntemi kullanılarak toplanmıştır.

Verilerin Analizi: Elde edilen veriler IBM SPSS Statistics version 24 (IBM Inc., Armonk, NY, ABD) ve AMOS 22 kullanılarak analiz edilmiştir. Hemşirelerin tanımlayıcı özellikleri sayı, yüzde, ortalama ile incelenmiştir. Örneklem büyüklüğü açısından veri yapısının uygunluğunu değerlendirmek için Kaiser-Meyer-Olkin (KMO), verilerin çok değişkenli normal dağılımdan geldiğini test etmek için Bartlett küresellik testi kullanılmıştır. Ölçeğin yapı geçerliği doğrulayıcı faktör analizi (X^2 , X^2/sd , GIF, NFI, IFI, TLI, CFI, RMSEA değerleri), güvenilirliği ise Cronbach alpha katsayısı, madde-toplam madde korelasyonu ve test-tekrar test yöntemi ile belirlenmiştir. İstatistiksel anlamlılık düzeyi $p < ,05$ olarak kabul edilmiştir.

Araştırmanın Etik Yönü: Ölçeğin Türkçe geçerlik ve güvenilirlik çalışmasının yapılabilmesi için "Individual Work Performance Questionnaire" ölçeğinin özgün formunu geliştiren Allard Van Der Beek'den e-posta yolu ile yazılı izin alınmıştır. Daha sonra bir kamu üniversitesinin bilimsel araştırma ve yayın etiği kurulundan, etik kurul onayı (Karar no: 2020/11 Tarih: 18.11.2020) alınmıştır. Etik kurul izni alındıktan sonra, araştırmanın yürütüldüğü kurumlardan uygulama izinleri alınmıştır. Ayrıca veri toplanmadan önce gönüllü katılıma ilişkin hemşirelerden yazılı onam alınmıştır.

Araştırmanın Sınırlılıkları: Araştırma Karadeniz Bölgesindeki iki devlet hastanesinde çalışan hemşirelerin görüşleri ile sınırlıdır.

Bulgular

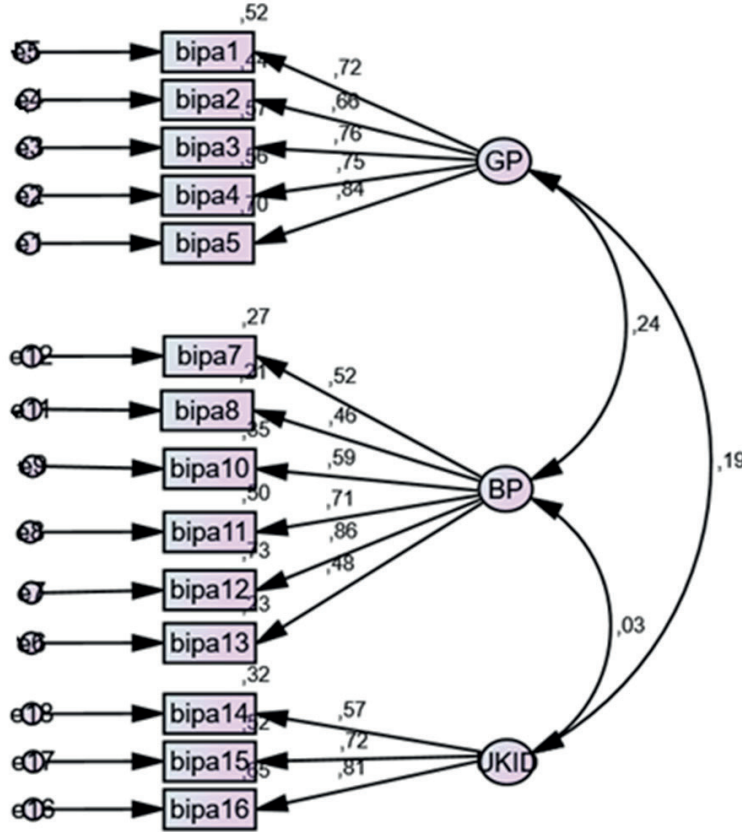
Araştırmaya katılan hemşirelerin yaş ortalaması $28,77 \pm 6,25$, mesleki deneyimi $6,73 \pm 5,76$ olup %85,4'ü ($n = 264$) kadın, %54'ü ($n = 167$) bekar ve %60,2'si ($n = 186$) lisans mezunudur.

Ölçeğin dil geçerliği, çeviri-geri çeviri yöntemi kullanılarak incelenmiştir. "Bireysel İş Performansı Ölçeği", üç uzman tarafından Türkçeye çevrilmiş, bu üç çeviri araştırmacılar tarafından birleştirilerek, ölçek maddeleri üzerinde uzlaşma sağlandıktan sonra, her iki dili ana dili düzeyinde bilen üç dil uzmanı tarafından ölçek maddelerinin İngilizceye geri çevirisi yapılmıştır. Özgün ve geri çevirisi yapılan ölçek maddeleri araştırmacılar tarafından değerlendirilip Türk dili uzmanının görüşleri de dikkate alınarak ölçeğin dil geçerliği sağlanmıştır.

Kapsam geçerliğini yapmak için Davis tekniğinden (1992) yararlanılmıştır. Ölçeğin kapsam geçerliği ve eş zamanlı yüzey geçerliğini sağlamak için Türkiye'de hemşirelik alanında uzman 15 akademisyenin görüşüne başvurulmuştur. Uzmanlar, ölçekte bulunan her bir maddeyi (a) "Uygun", (b) "Madde hafifçe gözden geçirilmeli", (c) "Madde ciddi olarak gözden geçirilmeli" ve (d) "Madde uygun değil" şeklinde değerlendirmiştir. Her bir madde için a ve b seçeneklerini işaretleyen uzman sayısının, madde için görüş veren toplam uzman sayısına bölünmesi ile kapsam geçerlik indeksi hesaplanmıştır. Ölçek maddelerine ilişkin kapsam geçerlik oranlarının ,86 ile 1 arasında değiştiği, kapsam geçerlik indeksinin ise ,96 olduğu hesaplanmıştır. Ayrıca uzman görüşleri doğrultusunda ölçeğin yüzey geçerliği sınanmış, ölçekteki üç maddenin anlatım şekli ve anlaşılabilirliğini iyileştirmek için küçük değişiklikler yapılmıştır.

Yapı geçerliğini sağlamak amacıyla öncelikle örneklem sayısının yeterliliğini ve verilerin faktör analizi açısından uygunluğu belirlenmiş ve ölçeğin KMO değeri ,79 ve Bartlett test $X^2 = 1650,891$; $p < ,001$ olarak saptanmıştır.

Toplam 18 maddeden oluşan “Bireysel İş Performansı Ölçeğinin” Türkçeye uyarlaması sonucunda ilk yapılan DFA’da modeli iyileştirmek ve uyum indekslerini arttırmak için modifikasyon değerlerine bakılmıştır. Modifikasyon değerleri yüksek ve estimate değerleri düşük olan dört madde (6,9,17,18) ölçekten uzaklaştırılmış ve kalan 14 madde ile yapılan DFA’da maddelerin estimate değerleri “Görev Performansı” alt boyutu için, 32-,65, “Bağlamsal Performans” alt boyutu için, 23-,70, “Üretkenlik Karşıtı İş Davranışı” alt boyutu için, 44-,70 olarak belirlenmiş ve bu maddelerin modele katkısı ileri düzeyde anlamlı ($p<,001$) bulunmuştur.



Şekil 1. DFA sonucu Bireysel İş Performansı Ölçeğine ilişkin Path diyagramı

Ölçeğin uyum indeksleri $X^2 = 184,142$, $p < ,001$, $X^2/sd(CMIN/df) = 2,55$, Yaklaşık Hataların Ortalama Karekökü (Root Mean Square error of Approximation-RMSEA)= ,071, İyilik Uyum İndeksi (Goodness of Fit Index-GFI)= ,92, Karşılaştırmalı Uyum İndeksi (Comparative Fit Index= CFI)= ,92, Normlaştırılmış Uyum İndeksi (Normed Fit Index-NFI)= ,88, Fazlalık Uyum İndeksi IFI (Incremental Fit Index-IFI)= ,92 ve Tucker-Lewis indeksi (Tucker Lewis Index-TLI)= ,90 bulunmuştur (Şekil 1).

Tablo 1. Ölçek maddelerinin doğrulanmış madde toplam puan korelasyonları ve Cronbach alpha değerleri

Ölçek maddeleri	Doğrulanmış madde toplam korelasyonları	Cronbach alpha değerleri
Görev Performansı		,86
İşimi zamanında bitirebilmek için planlayabildim.	0,697	0,837
Başarmam gereken iş sonucunu aklımda tuttum.	0,657	0,845
Önceliklerimi ayarlayabildim.	0,678	0,841
İşimi verimli bir şekilde yapabildim.	0,665	0,844
Zamanımı iyi yönettim.	0,753	0,821
Bağlamsal Performans		,78
Zorlayıcı görevler ortaya çıktığında onları üstlendim.	0,426	0,772
İşimle ilgili bilgimi güncel tutmaya çalıştım.	0,494	0,758
Yeni sorunlar için yaratıcı çözümler öne sürdüm.	0,530	0,749
Ekstra sorumluluklar üstlendim.	0,603	0,729
İşimde her zaman zor görevlere talip oldum.	0,706	0,699
Toplantılara ve/veya konsültasyonlara aktif olarak katıldım.	0,447	0,774
Üretkenlik Karşıtı İş Davranışı		,72
İşimde, işle ilgili küçük problemlerden şikayetçi oldum.	0,488	0,722
İşimde, olduğundan daha büyük sorunlar yarattım.	0,585	0,627
İşimde bir durumun olumlu yönleri yerine olumsuz yönlerine odaklandım.	0,609	0,564
Toplam		,80

Cronbach alpha değerleri ve doğrulanmış madde-toplam korelasyonları toplam ölçek için Cronbach alpha= ,80 , r= ,271- ,558, görev performansı alt boyutu için Cronbach alpha= ,86, r= ,657-,753, bağlamsal performans alt boyutu için Cronbach alpha= ,78, r= ,426-,706 ve üretkenlik karşıtı iş davranışı için Cronbach alpha= ,72, r= ,488-,609 olarak saptanmıştır (Tablo 1).

Tablo 2. Ölçek ve alt boyutlarının test-tekrar test puan ortalamalarının karşılaştırılması (N:30)

Ölçek ve Alt Boyutları	Test	Tekrar Test	t-testi	p	r	p
Görev Performansı	4,00±,64	4,05±,51	-,680	,502	,746	,000
Bağlamsal Performans	3,79±,69	3,77±,58	,317	,753	,832	,000
Üretkenlik Karşıtı İş Davranışı	4,33±,70	4,01±,82	2,368	,025	,532	,003
Toplam	3,98±,48	3,92±,37	,984	,333	,729	,000

İki hafta ara ile yapılan test tekrar test korelasyon değerleri ise toplam ölçek için r= ,729, p= ,000 iken, t= 0,984 ve p= ,333 olarak saptanmıştır. Görev performans alt boyutu için r= ,746, p= ,000, t= -0,680, p= ,502; bağlamsal performans için r= ,832, p= ,000, t= 0,992, p= ,753; üretkenlik karşıtı iş davranışı için r= ,532, p= ,003, t= 2,368 ve p= ,025 olarak belirlenmiştir (Tablo 2).

Tartışma

Günümüzde var olan ve karşılaşılan yeni kavramların incelenmesi ve ölçümü için geçerli ve güvenilir araçların geliştirilmesi ya da uyarlanması bir gereklilik olarak görülmektedir. Bu doğrultuda "Bireysel İş Performansı Ölçeğinin" Türkçeye uyarlandığı bu çalışmada, öncelikle dil, sonra kapsam, yapı geçerliliği ve güvenilirlik analizleri yapılmıştır.

Ölçeğin dil geçerliliği için ölçek önce üç çevirmen tarafından Türkçeye, sonra diğer üç çevirmen tarafından yeniden İngilizceye çevrilmiştir. Toplam altı çevirmenin ele aldığı ölçek, araştırmacılar tarafından çevirilerin karşılaştırması yapılarak, ortak bir formatta birleştirilip Türk Dili uzmanına sunulmuştur. Türk dili uzmanının önerileri doğrultusunda, maddeler anlaşılabilirliği ve uygunluğu açısından gözden geçirilerek ölçeğe son şekli verilmiştir. Çapık, Gözüm ve Aksayan (2018) da çalışmasında, benzer şekilde ilk ve son çevirmenlerin en az iki kişi olacak şekilde toplam 4 kişi tarafından yapılması gerektiğini vurgulanmıştır. Dolayısıyla çalışmada izlenen dil geçerliliği aşamaları Çapık, Gözüm ve Aksayan'ın (2018) belirttiğine uygun olacak şekilde gerçekleştirilmiştir.

Ölçek maddelerinin ölçülecek alanı yansıtıp yansıtmadığını yani amaca uygunluğunu değerlendirmek için (Çapık ve ark., 2018) yapılan kapsam geçerliği sonucunda, ölçek maddelerinin kapsam geçerlik oranlarının kabul edilebilir düzey olan ,80 değerinin üzerinde olduğu saptanmıştır. Ayrıca kapsam geçerlik oranına dayalı hesaplanan kapsam geçerlik indeksinin de oldukça yüksek olduğu (,96) ve ölçeğin kapsam geçerliği açısından ölçütleri karşıladığı belirlenmiştir.

Ölçeğin dil ve kapsam geçerliği sağlandıktan sonra yapı geçerliği doğrulayıcı faktör analizi ile sınanmıştır. Ancak doğrulayıcı faktör analizi KMO katsayısı ve Bartlett Küresellik testleri incelenmiştir. Yürütülen çalışmada KMO'nun ,70'in üzerinde Bartlett testinin anlamlı olduğu saptanmıştır. KMO değerinin ,60'ın üzerinde olup 1'e yaklaşması ve Bartlett testinin de anlamlı olması ise verilerin çok değişkenli normal dağılımdan geldiğini, örneklem büyüklüğünün yeterli ve faktör analizi yapılabileceğini göstermiştir (Çokluk, Şekercioğlu ve Büyüköztürk, 2018).

Ölçeğin faktör analizi için uygunluğu belirlendikten sonra DFA analizi gerçekleştirilmiştir. Bu çalışmada, DFA'da mutlak uygunluk ölçütlerinden (absolute fit indices) X^2 , X^2/sd , RMSEA, GFI değerleri; aşamalı/karşılaştırmalı uygunluk ölçütlerinden (incremental/comperative fit indices) CFI, TLI ve NFI değerleri kullanılmıştır (Yaşlıoğlu, 2017). Yapılan DFA analizi sonucunda 18 maddelik orijinal ölçekten uyum indekslerini düşüren 4 madde uzaklaştırılmış ve 14 maddelik ölçeğin uyum indekslerinin yüksek/iyi ya da kabul edilir düzeyde olduğu saptanmıştır (Şekil 1). Bu sonuçlar doğrultusunda elde edilen uyum indeksleri sırasıyla tartışılmış ve ilk olarak X^2 (CMIN) değeri değerlendirilmiştir.

Veriler ile model arasında uyum mükemmelse elde edilen değer in sifıra yakın olması ve anlamlılık değerinin $p > ,05$ olması beklenmektedir. Yürütülen çalışmada ise X^2 değeri anlamlı fark göstermiştir. Ancak büyük örneklemelerde beklenen kovaryans matrisi ile gözlenen kovaryans matrisi arasındaki önemsiz farklar, sıklıkla X^2 anlamlı olmasına neden olmaktadır. Bu durumda serbestlik derecesi X^2 testinde önemli bir ölçüttür (Çokluk ve ark., 2018; Karagöz, 2019). Diğer bir deyişle X^2 testinin örneklem büyüklüğüyle ilişkili olması nedeniyle kullanımında sınırlılıkları bulunmakta ve bu istatistiğin serbestlik derecesinden arındırılarak kullanılması gerektiği savunulmaktadır (Çapık ve ark., 2018; Çokluk ve ark., 2018; Evcı ve Aylar, 2017; Yaşlıoğlu 2017). Çapık (2014) yaptığı çalışmada X^2/sd değerinin 2'den küçük olması gerektiğini savunmakta, 5'ten küçük olmasını ise kabul edilebilir olarak nitelendirmektedir. Çokluk, Şekercioğlu ve Büyüköztürk (2018) ise, X^2/sd değerinin <3 olmasının mükemmel uyumu gösterdiğini belirtmektedir. Yürütülen çalışmada CMIN değerinin 2,55 olduğu, diğer bir söylemle örneklem büyüklüğü 200'den fazla olmasına karşın ki-kare uyum indeksinin mükemmel uyum gösterdiği saptanmıştır.

Son yıllarda model hakkında en güvenilir bilgiyi veren istatistiklerden biri olarak kabul edilen (Yaşlıoğlu, 2017) RMSEA değeri ise ,71 ve bu değer ölçek modelinin iyi düzeyde uyuma sahip olduğunu göstermiştir. RMSEA'nın ,05'den küçük olması mükemmel ve ,08'den küçük olması iyi uyuma işaret etmektedir (Çokluk ve ark., 2018; Karagöz, 2019).

Model uyumunun örneklem büyüklüğünden bağımsız olarak değerlendirilebilmesi için kullanılan GFI değeri ise ,92'dir. Bu değer, örneklemdeki kovaryans matrisinin model tarafından ne derece ölçüldüğünü belirtmektedir. GFI'nın ,90'ın üzerinde olması iyi uyumu göstermektedir (Çapık, 2014; Çokluk ve ark., 2018; Evcı ve Aylar, 2017; Karagöz, 2019; Yaşlıoğlu, 2017).

NFI istatistiği önerilen modelin X^2 değeri ile sıfır modelinin X^2 değerini karşılaştırmaktadır. NFI değeri 0 ile 1 arasında değer almaktadır ve eşik değer olarak ,90 değeri iyi uygunluğu belirtmektedir (Çapık, 2014; Çokluk ve ark., 2018; Evcı ve Aylar, 2017; Karagöz, 2019). Ancak NFI 200'ün altındaki (küçük) örneklemle çalışılmış modellerde var olandan daha az bir uyum verebilmektedir (Çokluk ve ark., 2018; Yaşlıoğlu, 2017). Bu sorunu ortadan kaldırmak için NFI'ya seçenek olarak TLI istatistiği kullanılmaktadır. TLI eşik değeri olarak bilimsel yazında çok farklı görüşler yer alsa da değer in ,90'den büyük olması iyi uyumu göstermektedir (Karagöz, 2019). Yürütülen çalışmada NFI değerinin ,88, TLI değerinin ise ,90 olduğu saptanmıştır. Yani 309 örneklem ile yürütülen bu çalışmada modelin iyi uyum gösterdiği söylenebilir. Bununla birlikte örneklem büyüklüğünü ve modeldeki serbestlik derecesini dikkate alan NFI'nin örneklem büyüklüğüne duyarsızlaştırılmış hali olan CFI değerinin de 1'e yaklaşması model uyumunu güçlendirmektedir (Çapık 2014; Çokluk ve ark., 2018; Evcı ve Aylar, 2017). Ayrıca CFI gibi IFI değeri de hem örneklem büyüklüğü, hem de modeldeki karmaşıklığı dikkate alan bir başka uyum ölçütü olmaktadır (Kahrman, Öztürk ve Babacan, 2014; Öztürk ve Kahrman, 2020). CFI ve IFI'nin normal dağılım varsayımının ihlal edilmediği durumlarda oldukça güvenilir ve yanlış olmayan kestirimler yaptığı belirtilmektedir (Kahrman ve ark., 2014; Öztürk ve Kahrman, 2020). CFI ve IFI değerlerinin ,90'dan yüksek olması iyi ya da kabul edilebilir uyum olarak görülmektedir (Evcı ve Aylar, 2017). Bu durumda çalışmada açıklanan CFI ve IFI değerlerinin ,92 olması uyumun iyi ya da kabul edilebilir olduğunu göstermektedir.

Yürütülen çalışmada ölçeğin güvenirlik analizi için bakılan Cronbach alpha katsayısı ölçek toplamında ve alt boyutlarında, 72-,86 arasında olup ,70'in üzerindedir (Tablo 1). Bilimsel yazında Cronbach alpha katsayısının 0-1 arasında değiştiği, 60-, 80 arasında olması durumunda ölçeğin oldukça güvenilir olduğu bildirilmektedir (Tavşancıl, 2010).

Bu çalışmada, ölçeğin her bir maddesinin ölçeğin bütünü ile uyumunu gösteren doğrulanmış madde toplam madde korelasyon değerleri toplam ölçek için ,27-,55; alt boyutlarda ise ,42-,75 arasında bulunmuştur (Tablo 1). Alt boyutlarda ölçek madde-toplam madde korelasyon değerlerinin ,30'un üstünde olması, toplam ölçekte de ,27'den yüksek olması nedeniyle ölçekten madde çıkarılmamıştır. Çünkü madde-toplam madde korelasyon değerlerinin ,30'un üzerinde olması gerektiği, ancak ,20-,30 arası değerlerin istenirse ölçekte bırakılabileceği, yalnızca ,20'nin altındaki maddelerin ölçekten uzaklaştırılması gerektiği belirtilmektedir (Büyüköztürk, 2018).

Ölçeğin güvenirliğini test etmek için kullanılan bir diğer güvenirlik analizi ise test-tekrar testtir. Bu yöntem, aynı grupta 2-4 hafta aralığında yapılan iki ölçüm arasındaki korelasyon katsayısını incelemekte, testin zamana bağlı kararlılığı belirlemektedir. Korelasyon katsayısının ,70-,89 arasında olması yüksek ilişkiyi tanımlamaktadır (Büyüköztürk, 2018). Bu çalışmada da ölçeğin test-tekrar test puanları arasındaki korelasyon incelenmiş, iki uygulama arasında pozitif yönde yüksek ve istatistiksel olarak anlamlı ilişki saptanmıştır (Tablo 2). Yine zamana göre değişmezlik için bakılan t-testi sonuçlarında ise genel toplamda, görev ve bağlamsal performans alt boyutlarında iki puan arasında istatistiksel olarak anlamlı bir fark saptanmamıştır. Diğer bir deyişle bu boyutlarda zamana bağlı tutarlılık bulunmaktadır. Ancak üretkenlik karşıtı iş davranışı alt boyutunda korelasyon değerinin orta düzeyde anlamlı ilişki saptanmasına karşın bağımlı gruplarda t testi sonuçlarında anlamlı farklılık vardır. Bu boyut açısından test-tekrar test uygulamaları farklı örneklerde yeniden değerlendirilmelidir.

Sonuç ve Öneriler

Çalışanların bireysel iş performans düzeylerini belirlemek amacıyla Koopmans ve arkadaşları (2013) tarafından geliştirilen "Bireysel İş Performansı Ölçeğinin" geçerlik ve güvenirlik sonuçlarına göre ölçeğin yüzey ve kapsam geçerliliği sağlanmıştır. Çünkü ölçeğin, kapsam geçerlilik indeksinin yüksek ya da maddelerin amaç ve yapıya uygun olduğu görülmüştür. KMO testi ile seçilen örneklemin faktör analizine uygun olduğu ve Bartlett testi ile değişkenler arasında ilişki olduğu belirlenmiştir. Üç alt boyutlu ve 18 maddelik orijinal ölçekten DFA sonucunda uyum indekslerini düşüren dört madde uzaklaştırılmıştır. Sonuç olarak üç boyutlu 14 maddelik ölçeğin yapısı/modeli DFA ile doğrulanmış, ölçeğin genel olarak uyum indekslerinin iyi/kabul edilebilir düzeyde olduğu saptanmıştır.

Ölçeğin geçerlik analizi sonrası yapılan güvenirlik analizi sonucunda da ölçek toplamı ve her bir alt boyutun Cronbach alpha değerleri ,70'in üzerinde ve madde toplam korelasyon ile test-tekrar test sonuçlarının tutarlı olduğu belirlenmiştir.

Sonuçta hemşirelerin iş performans düzeylerini belirlemeye yarayan 14 maddelik "Bireysel İş Performansı Ölçeğinin" geçerli ve güvenilir bir ölçek olduğu, hemşirelerin iş performans düzeylerinin doğru ve tutarlı bir şekilde ölçülebildiği söylenebilir. Bununla birlikte bu araştırmanın sonuçları diğer ölçek çalışmalarına kaynak olabilmekte ve geçmişte yapılmış ölçek çalışmaları ile kıyaslama olanağı vermektedir. Ancak ölçeğin üç boyutundan biri olan üretkenlik karşıtı iş davranışına ilişkin zamana karşı tutarlılığı sınırlayan test tekrar test çalışmalarının tekrarlanması ve yürütülen çalışmada eksik olan benzer ölçek geçerliğinin yapılması önerilmektedir.

Teşekkür

Çalışmaya katılan tüm hemşirelere teşekkür ederiz. Ayrıca Dr. Öğr. Üyesi Ayşegül Sarıoğlu Kemer, Öğr. Gör. Betül Önal ve Öğr. Gör. Emine Apaydın'a da yardımları için teşekkürler.

Etik Kurul Onayı: Gümüşhane Üniversitesi Bilimsel Araştırma ve Yayın Etiği Kurulundan, etik kurul onayı (Karar No: 2020/11 Tarih: 18.11.2020) alınmıştır.

Çıkar Çatışması: Bildirilmemiştir.

Finansal Destek: Yoktur.

Katılımcı Onamı: Çalışmaya katılan hemşirelerden bilgilendirilmiş yazılı onam alınmıştır.

Ethics Committee Approval: Approval was obtained from Gümüşhane University Scientific Research and Publication Ethics Committee (Decision no: 2020/11 Date: 18.11.2020).

Conflict of Interest: Not declared.

Funding: None.

Informed Consent: Written informed consent was obtained from the nurses participating in the study.

Kaynaklar

Al-Makhaita, H. M., Sabra, A. A. & Hafez, A. S. (2014). Job performance among nurses working in two different health care levels, Eastern Saudi Arabia: A comparative study. *International Journal of Medical Science and Public Health*, 3(7), 832-837.

Argon, G. & Vatan, F. (2016). Performans değerlendirme, denetleme ve disiplin. İçinde G. Uyer, G. Kocaman (Eds.), *Hemşirelik hizmetleri yönetimi el kitabı* (pp. 473-93). İstanbul, Türkiye: Koç Üniversitesi Yayınları.

Aslan, M. & Yıldırım, A. (2017). Hastanede çalışan hemşirelerde bağlamsal performans ölçeğinin geçerlik ve güvenilirliği. *Hemşirelikte Eğitim ve Araştırma Dergisi*, 14(2), 104-111.

Borman, W. C. & Motowidlo, S. M. (1993). *Expanding the criterion domain to include elements of contextual performance*. San Francisco: Jossey-Bass.

Büyükoztürk, S. (2018). *Sosyal bilimler için veri analizi el kitabı*. Ankara, Türkiye: Pegem Yayıncılık.

Çapık, C. (2014). Geçerlik ve güvenilirlik çalışmalarında doğrulayıcı faktör analizinin kullanımı. *Anadolu Hemşirelik ve Sağlık Bilimleri Dergisi*, 17(3), 196-205.

Çapık, C., Gözüm, S. & Aksayan, S. (2018). Kültürlerarası ölçek uyarlama aşamaları, dil ve kültür uyarlaması: Güncellenmiş rehber. *Florence Nightingale Hemşirelik Dergisi*, 26(3), 199-210.

Çokluk, Ö., Şekercioğlu, G. & Büyükoztürk, Ş. (2018). *Sosyal bilimler için çok değişkenli istatistik SPSS ve LISREL uygulamaları*. Ankara, Türkiye: Pegem Akademi

Davis, L. L. (1992). Instrument review: Getting the most from a panel of experts. *Applied Nursing Research*, 5(4), 194-197.

Evcı, N. & Aylar, F. (2017). Derleme: Ölçek geliştirme çalışmalarında doğrulayıcı faktör analizinin kullanımı. *Sosyal Bilimler Dergisi*, 4(10), 389-412.

Greenslade, J. H. & Jimmieson, N. L. (2007). Distinguishing between task and contextual performance for nurses: Development of a job performance scale. *Journal of Advanced Nursing*, 58(6), 602-611.

Harmancı Seren, A. K., Tuna, R. & Eşkin Bacaksız, F. (2018). Reliability and validity of the Turkish version of the Job Performance Scale Instrument. *Journal of Nursing Research*, 26(1), 27-35.

Karagöz, Y. (2019). *Spss-amos-meta uygulamalı istatistiksel analizler*. Ankara, Türkiye: Nobel Akademik Yayıncılık.

Koopmans, L., Bernaards, C., Hildebrandt, V., van Buuren, S., Van der Beek, A. J. & de Vet, H. C. (2013). Development of an individual work performance questionnaire. *International Journal of Productivity and Performance Management*, 62(1), 6-28.

Koopmans, L., Bernaards, C. M., Hildebrandt, V. H., Lerner, D., de Vet, H. C. & van der Beek, A. J. (2016). Cross-cultural adaptation of the individual work performance questionnaire. *Work*, 53(3), 609-619.

Özdevecioğlu, M. & Kanigür, S. (2009). Çalışanların ilişki ve görev yönelimli liderlik algılamalarının performansları üzerindeki etkileri. *Karamanoğlu Mehmetbey Üniversitesi Sosyal ve Ekonomik Araştırmalar Dergisi*, 2009(1), 53-82.

Kahriman, İ., Öztürk, H. & Babacan, E. (2014). Hemşirelerin Tanı, Tedavi ve Bakım Uygulamaları Sırasında Tıbbi Hata Oranlarının Değerlendirilmesi. *Vehbi Koç Vakfı Hemşirelik Fonu*, Proje No: 2014-2. <https://sanerc.ku.edu.tr/wp-content/uploads/2017/04/Hem%C5%9Firelerin-Tan%C4%B1Tedavi-ve-Bak%C4%B1m-Uygulamalar%C4%B1-S%C4%B1ras%C4%B1nda-T%C4%B1bbi-Hata-Oranlar%C4%B1n%C4%B1n-De%C4%9Ferlendirilmesi.pdf> (Erişim: 01.12.2021)

Öztürk, H. & Kahriman, İ. (2020). Development of a medical error scale for nurses in Turkey. *Eastern Mediterranean Health Journal*, 26(5), 552-58.

Polatçı, S., Özçalık, F. & Cindiloğlu, M. (2014). Üretkenlik karşıtı iş davranışı ve örgütsel vatandaşlık davranışı üzerinde kişi-örgüt uyumunun etkileri. *Niğde Üniversitesi İktisadi ve İdari Bilimler Fakültesi Dergisi*, 7(3), 1-12.

Schwirian, P. M. (1978). Evaluating the performance of nurses: A multidimensional approach. *Nursing Research*, 27(6), 347-351.

Tavşancıl, E. (2010). *Tutumların ölçülmesi ve SPSS ile veri analizi* (4. baskı). Ankara, Türkiye: Nobel Yayıncılık.

Wandelt M. A. & Stewart Slater D. (1975). *Slater nursing competencies rating scale*. New York, NY: Appleton- Century Croft.

Yaşlıoğlu, M. M. (2017). Sosyal bilimlerde faktör analizi ve geçerlilik: Keşfedici ve doğrulayıcı faktör analizlerinin kullanılması. *İstanbul Üniversitesi İşletme Fakültesi Dergisi*, 46, 74-85.